



LÍNEA DL-322



innovation

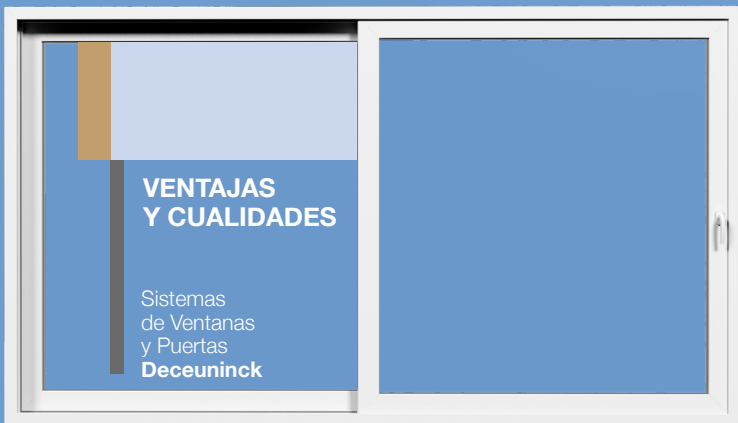


ecology



design

Building a sustainable home



VENTAJAS Y CUALIDADES

Sistemas de Ventanas y Puertas
Deceuninck

Efficiente Aislamiento Térmico

No importa en qué clima se instalen las puertas y ventanas Deceuninck, ellas van a contribuir a crear un ambiente cómodo y acogedor en su casa. Debido a que el diseño de los componentes evita los puentes térmicos, la ventana terminada tendrá extraordinarias características de aislación térmica.

Comportamiento en Caso de Incendios

Pruebas de fuego han demostrado que los materiales Deceuninck, siendo retardadores naturales de llama durante toda su vida útil, no van a generar, apoyar o potenciar el desarrollo de incendios accidentales. A diferencia de las ventanas de madera, los elementos Deceuninck no apoyan la combustión y son auto extinguibles.



Building a sustainable home

Resistencia a las Termitas

Los sistemas de puertas y ventanas Deceuninck son totalmente resistentes a las termitas, gracias a los extraordinarios desarrollos de las materias primas de las ventanas y puertas Deceuninck.

Resistencia a la Intemperie

Más que cualquier otro material de construcción, las puertas y ventanas Deceuninck continúan en uso por muchos años debido a las excelentes propiedades de nuestros materiales empleados. Los componentes Deceuninck no se alteran en condiciones de temperaturas extremas, ni por los efectos de la intemperie.

Alto aislamiento acústico.

La protección contra el ruido es una característica esencial de una ventana moderna, a fin de garantizar una vida confortable, tanto en el hogar como en la oficina.

Alta Seguridad

Los perfiles de gran estabilidad fabricados por Deceuninck para puertas y ventanas ofrecen la mejor solución para aumentar la seguridad. Accesorios especiales y cristales de seguridad, más la fabricación calificada de la ventana y una instalación experta de la misma, otorgan una mayor seguridad.

Libre de Mantenimiento

Los sistemas de puertas y ventanas Deceuninck no necesitan de mantenimiento regular y de alto costo. No se degradan, no se deforman ni corroen, incluso en climas tropicales o en ambientes costeros salinos. Por lo tanto, su mantenimiento se reduce a una simple limpieza que prácticamente mantiene inalterable su color y valor en el tiempo.

Máxima Estanqueidad

Los sistemas de puertas y ventanas Deceuninck, gracias a sus componentes logran una mayor eficacia en ambientes marinos o salados sin perjuicio del acabado de la superficie o su performance. Una de las principales características de las ventanas Deceuninck es su resistencia a las lluvias con viento y lo estanco de sus burletes y juntas de tope perimetral.

Máxima Resistencia a los Vientos

Debido a las excelentes propiedades de los componentes empleados, los sistemas de puertas y ventanas Deceuninck son ideales en lugares costeros y zonas de exposición extrema al viento, logrando mayor resistencia debido a sus propiedades de alta calidad y materiales de alta tecnología.



Línea DL/322

VENTANAS DE PVC

SL/DL 322, tipo americano es un sistema corredizo de gran estructura y funcionalidad que aporta una gran ventaja para sus proyectos.

Se caracteriza por su diseño de líneas simple que contiene tres Cámara de aislación y un sistema de felpa perimetral en sus hojas, además de contar con traslapo fijo y móvil reforzado y un acristalamiento desde 4 a 16 mm de espesor, lo convierte en unos de los productos con altísimo estándares de calidad dentro de los sistemas tipo americano y que se suma a su excelente relación costo/beneficio.

Gracias a su estructura termoselladas y hojas que soporta termopaneles DVH, logra una mayor hermeticidad evitando filtraciones y un comportamiento térmico y acústico óptimo.



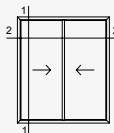
deceuninck

LÍNEA DL-322

Nuestros productos



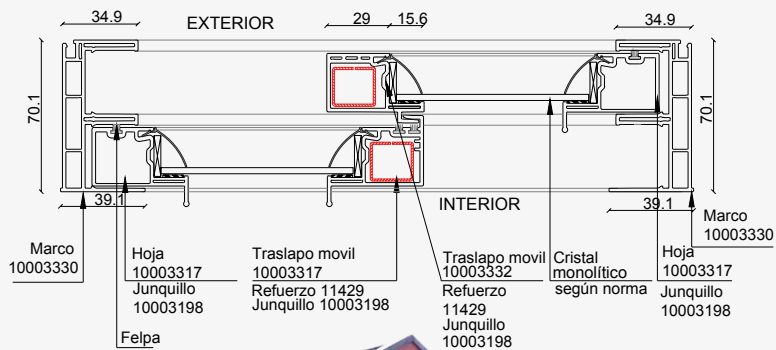
CORREDERA DOBLE RIEL



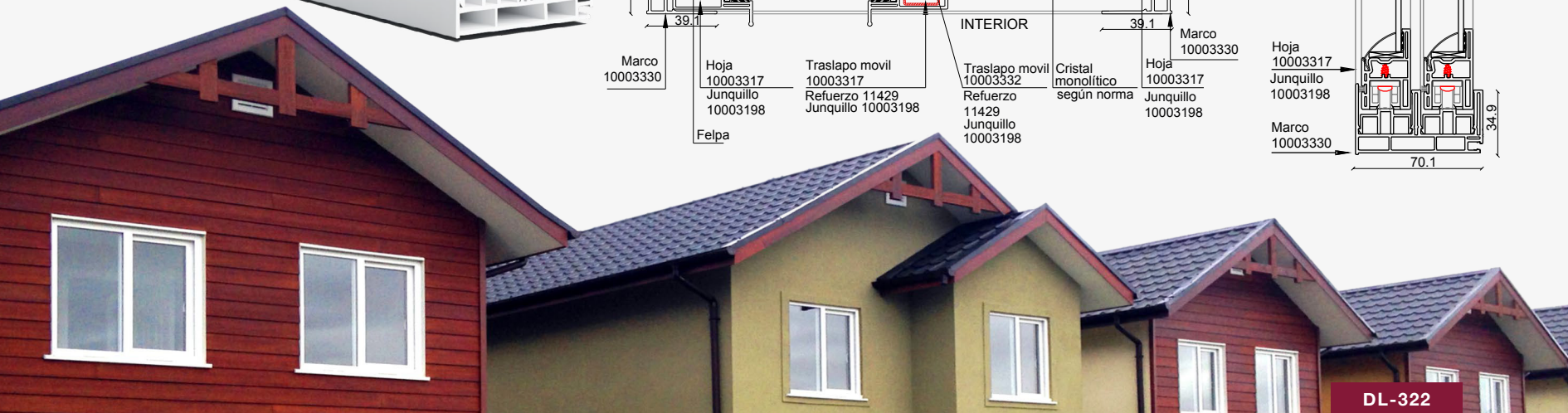
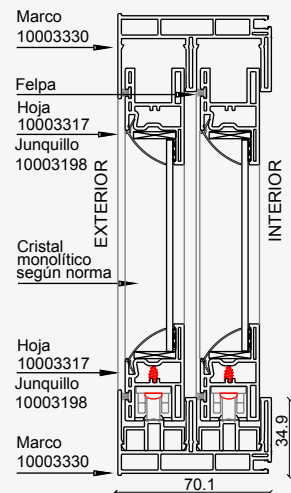
ACRISTALAMIENTO DESDE 4mm HASTA 16 mm.
DISEÑO DE 3 CÁMARAS.
SISTEMA DE CIERRE FELPA PERIMETRAL EN HOJAS.
TRASLAPO FIJO Y MÓVIL REFORZADO.
PROFUNDIDAD CONSTRUCTIVA 70.1 mm.
OPCIÓN DE RIEL ACLIPABLE.

VALIDAR MEDIDAS MÁXIMAS SEGÚN MANUAL TÉCNICO Y DE FABRICACIÓN.

Detalle 2



Detalle 1



DL-322

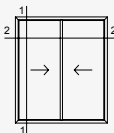
deceuninck

LÍNEA DL-322

Nuestros productos



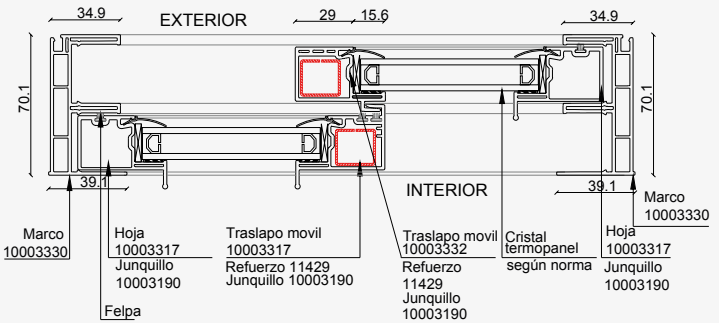
CORREDERA DOBLE RIEL



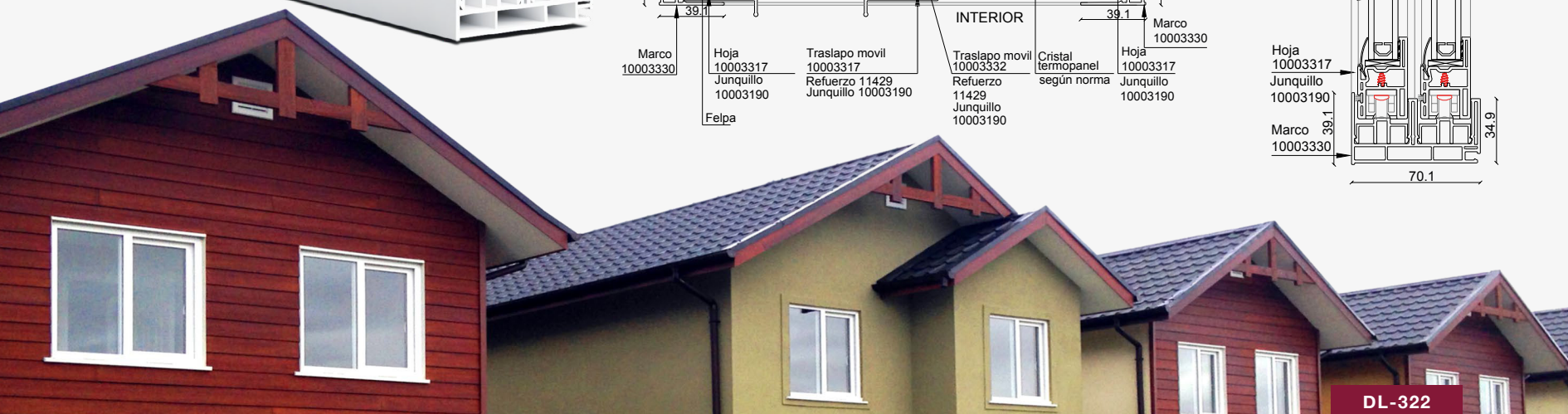
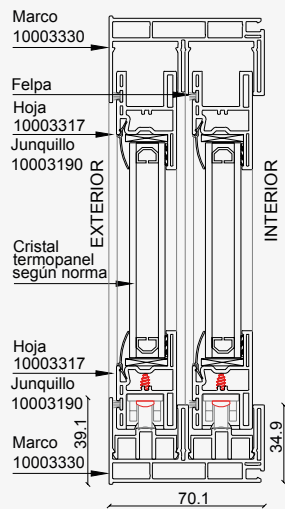
ACRISTALAMIENTO DESDE 4mm HASTA 16 mm.
DISEÑO DE 3 CÁMARAS.
SISTEMA DE CIERRE FELPA PERIMETRAL EN HOJAS.
TRASLAPLO FIJO Y MÓVIL REFORZADO.
PROFUNDIDAD CONSTRUCTIVA 70.1 mm.
OPCIÓN DE RIEL ACLIPABLE.

VALIDAR MEDIDAS MÁXIMAS SEGÚN MANUAL TÉCNICO Y DE FABRICACIÓN.

Detalle 2



Detalle 1



DL-322

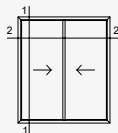
deceuninck

LÍNEA DL-322

Nuestros productos



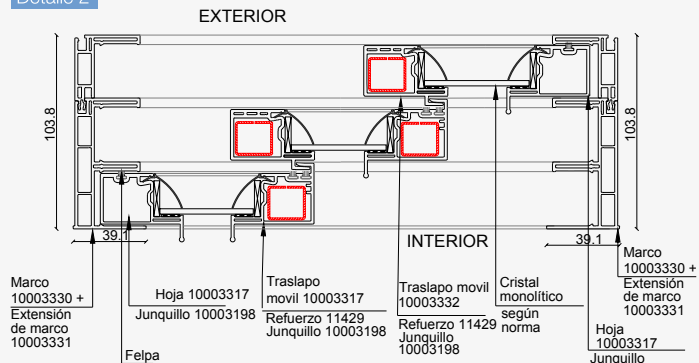
CORREDERA TRIPLE RIEL



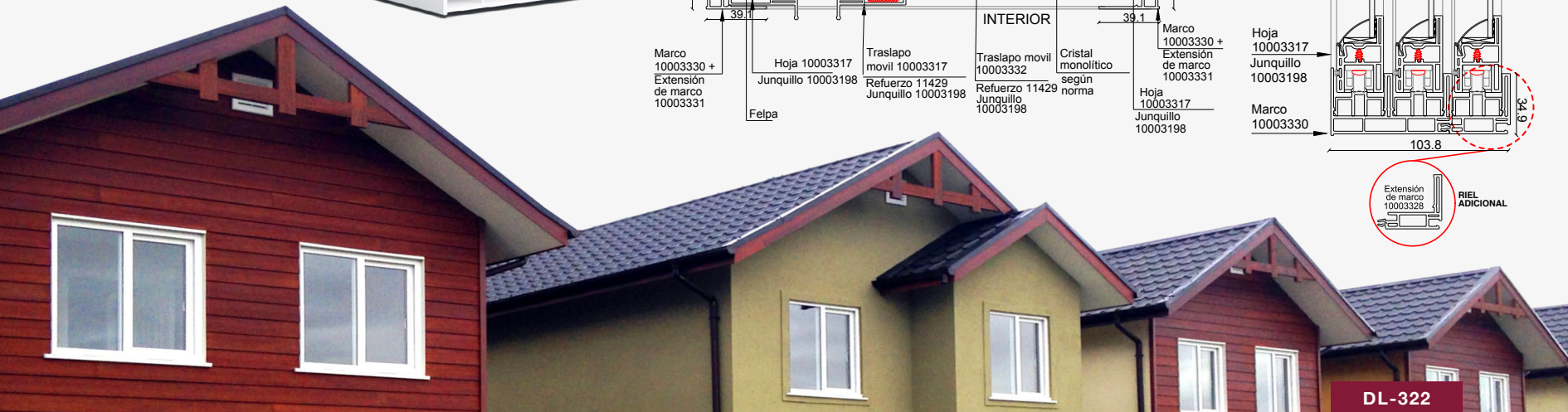
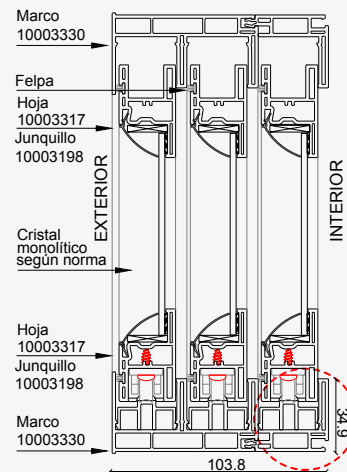
ACRISTALAMIENTO DESDE 4mm HASTA 16 mm.
DISEÑO DE 3 CÁMARAS.
SISTEMA DE CIERRE FELPA PERIMETRAL EN HOJAS.
TRASLAPO FIJO Y MÓVIL REFORZADO.
PROFUNDIDAD CONSTRUCTIVA 103.8 mm.
OPCIÓN DE RIEL ACLIPABLE.

VALIDAR MEDIDAS MÁXIMAS SEGÚN MANUAL TÉCNICO Y DE FABRICACIÓN.

Detalle 2



Detalle 1



DL-322

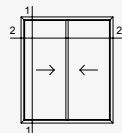
deceuninck

LÍNEA DL-322

Nuestros productos



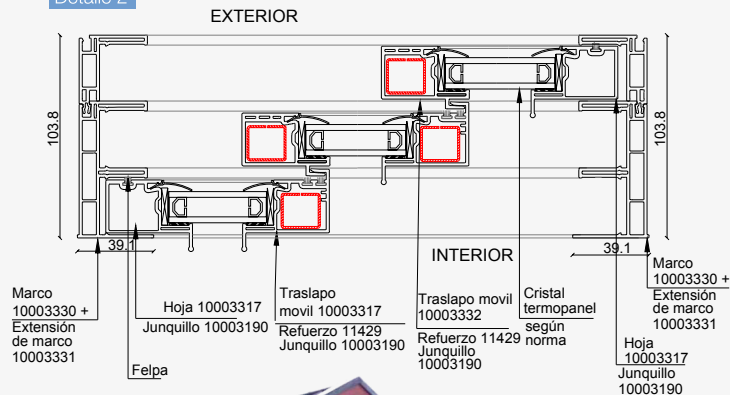
CORREDERA TRIPLE RIEL



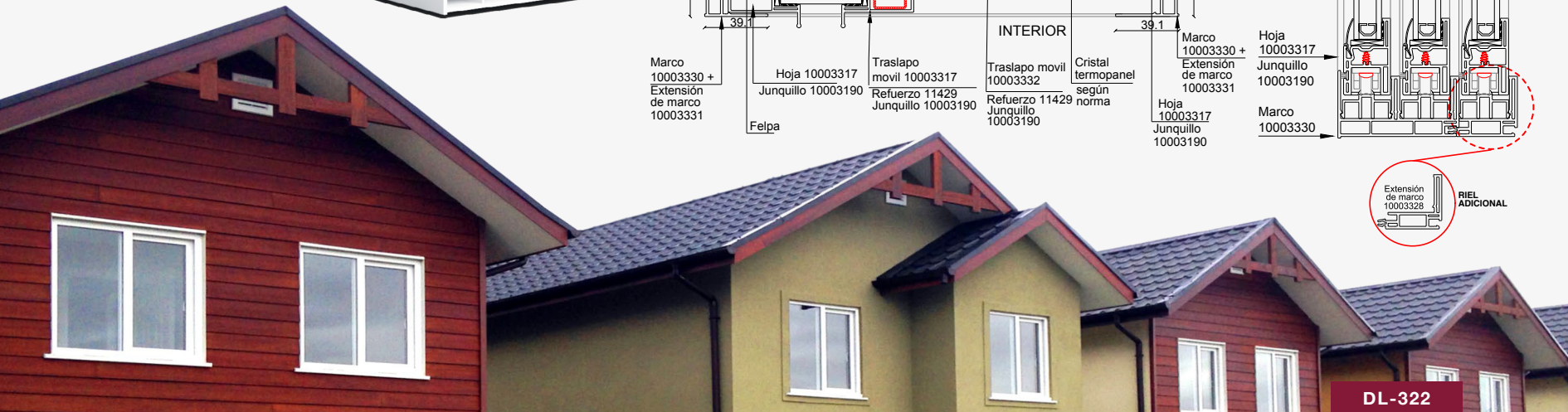
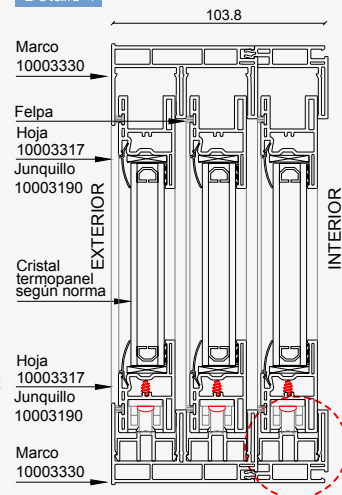
ACRISTALAMIENTO DESDE 4mm HASTA 16 mm.
DISEÑO DE 3 CÁMARAS.
SISTEMA DE CIERRE FELPA PERIMETRAL EN HOJAS.
TRASLAPLO FIJO Y MÓVIL REFORZADO.
PROFUNDIDAD CONSTRUCTIVA 103,8 mm.
OPCIÓN DE RIEL ACLIPABLE.

VALIDAR MEDIDAS MÁXIMAS SEGÚN MANUAL TÉCNICO Y DE FABRICACIÓN.

Detalle 2



Detalle 1



DL-322

Cada vez más, los retos ambientales y sociales a los que se enfrenta nuestro planeta exigen a la sociedad tomar en consideración la sustentabilidad como un factor imprescindible. Desde el momento en que nuestras principales fuentes materiales y energéticas han empezado a ser cada vez más difíciles de obtener y desde el instante en que se confirman desequilibrios en el ecosistema como el cambio climático y la pérdida de biodiversidad urge cambiar de paradigma en el sector industrial debido que está agravando la situación insostenible que vive el planeta.

En Deceuninck apostamos por la economía circular

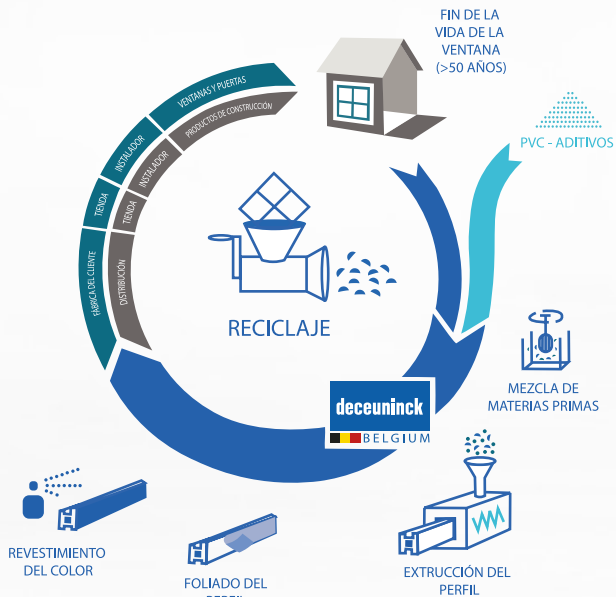
Hasta ahora, el modelo de producción de las empresas se ha basado en una cadena de valor lineal (extraer, fabricar, usar y tirar) pero desde hace unos años que muchas empresas ya están apostando por otro sistema: la economía circular. Una alternativa que consiste en prolongar la vida económica útil de los materiales y los recursos extraídos tanto como sea posible y conseguir reducir al mínimo la generación de residuos. De este modo no es necesario seguir extrayendo recursos para reemplazar el déficit de material, sino que el objetivo es reciclar y reutilizar los ya usados para prolongar su utilidad.

Desde Deceuninck hemos sido una de las primeras empresas en apuntarnos a este cambio de paradigma y apostar por un crecimiento económico más eficiente y sostenible. El PVC, presente en la mayoría de nuestros productos, es un material biodegradable y 100% reciclable y reutilizable al final de su vida útil, con el que además de aportar el mejor aislamiento térmico y acústico posible, es un producto de bajo mantenimiento y con una larga vida útil.

Su uso favorece al medioambiente gracias a:

- La reducción del consumo energético en la fabricación de perfiles.
- Las menores emisiones que contiene el proceso de su fabricación.
- Prolongación de la vida útil, ya que se estima que las ventanas instaladas hoy tienen un periodo de vida de 50 años.

En Deceuninck trabajamos día a día con la tecnología más innovadora para mejorar el desarrollo sustentable y minimizar los efectos negativos para el medioambiente.



Deceuninck cuadruplica su capacidad de reciclaje de PVC a 45.000 toneladas por año

El material para reciclar se obtendrá de la recolección de residuos post industriales (residuos propios y de los clientes), así como de la enorme cantidad de ventanas de PVC de entre 30 a 40 años de antigüedad que se reemplazan gradualmente.

A partir de este material se fabricarán nuevas ventanas que contarán con las mismas prestaciones y características que las fabricadas originalmente. Con el objetivo de seguir trabajando bajo una industria de economía circular, Deceuninck fomenta que todos sus fabricantes e instaladores colaboren y unan esfuerzos en los procesos de reciclaje. Algunos de los materiales que se pueden reciclar y recuperar son perfiles de PVC de fábrica, ventanas, puertas, cajones de persianas de PVC, perfiles de revestimiento en PVC, etc. Gracias a la ampliación de la planta de reciclaje, con una capacidad de hasta 45.000 toneladas de material reciclado, se pueden conseguir diferentes objetivos: ✓ El ahorro de 2,3 millones de ventanas desechadas o incineradas al año. ✓ La reducción de emisiones de CO2 equivalentes a 90.000 vuelos de ida y vuelta entre París y Nueva York. ✓ La reducción del consumo energético. El PVC reciclado consume un 90% menos de energía que la necesaria para obtener PVC virgen y, además, el PVC se puede reciclar.

Con esta inversión, Deceuninck confirma su creencia en el PVC como un material sostenible y de futuro para la industria de la construcción. Gracias a su baja conductividad térmica, los perfiles de ventanas de PVC ofrecen una excelente eficiencia de aislamiento térmico, además de unos niveles bajos de consumo de energía y emisiones de CO2 durante su vida útil, así como durante la producción y el reciclado.



deceuninck



Building a sustainable home

Diseño y tecnología



Nuestros sistemas de Ventanas de PVC se fabrican con tecnología avanzada y proporcionan un excelente nivel de aislamiento acústico y térmico, logrando los más altos estándares de calidad disponibles. Puede disfrutar libremente de tus ventanas y tu vida desde la comodidad de su hogar.

Las Puertas y Ventanas de PVC proporcionan eficiencia energética.

Los perfiles de Deceuninck están diseñados para ser versátiles, combinando distintos perfiles de marco, para crear el producto adecuado para usted. Hay muchas opciones de vidrio disponibles para seleccionar, así como perfiles auxiliares que le dan a sus puertas y ventanas diseño y un resultado personalizado.

Los valores de aislamiento de Puertas y Ventanas.

El sistema de puertas y ventanas de PVC Deceuninck se encuentra perfectamente balanceado entre eficiencia energética y comodidad. Basado en el aislamiento térmico y acústico, mayores niveles de seguridad, opciones de color inspiradas en la naturaleza misma, le dará un toque diferente a su espacio vital. Es una inversión que pagará para usted y el medio ambiente.

Las ventanas y puertas de PVC requieren menos mantenimiento.

Deceuninck ofrece una amplia gama de ventanas y puertas de PVC para agregar estilo y valor a su hogar. Una ventana duradera que necesita menos mantenimiento sin decoloración, proporciona una apariencia elegante y estética que dura años. El mantenimiento de las puertas y ventanas PVC es fácil y sin esfuerzo.

Ventanas y puertas de PVC proporcionan aislamiento acústico.

El aislamiento acústico es muy importante para el mundo de hoy. Las ventanas y puertas Deceuninck incorporan burletes de 2 cámaras que proporcionan un mejor aislamiento acústico que los insertados manualmente. Además, las características existentes del PVC y la estructura de multicámaras de los productos Deceuninck transforman locaciones de intenso tráfico y ruido en espacios perfectos para vivir.

VIDRIO
Al ser una gran parte de la envoltura de su edificio, el vidrio es un elemento importante en su hogar. El aislamiento eficaz del sonido y el calor depende en gran medida de buenas elecciones que se hagan con respecto al vidrio.

PERFIL HOJA PVC
Con formulación tropical mix, el cual da una alta resistencia a la radiación UV

COLORES NATURALES.
la elección mas atractiva
12 colores y texturas que personalizan y crean soluciones naturales a tus proyectos.

PERFIL DECEUNINCK

Todos los perfiles de Deceuninck son libres de plomo y son estabilizados con Calcium-Zinc el cual no daña el medio ambiente. Nuestra Declaración de Producto Ambiental (EPD) está orgullosamente certificada por IBU, asegurando que Deceuninck es la opción correcta para la elección de sus puertas y ventanas.

JUNQUILLO
Con burletes coextruidos de fábrica.

HERRAJES DE ACERO
Deceuninck tiene una excelente gama de accesorios, como manillas y herrajes, para proporcionar una operabilidad y seguridad sencillas a todos los tipos y tamaños de apertura.

Su fabricación en acero inoxidable permite tener mayor resistencia a climas severos y regiones costeras, gracias a su composición. Además cuenta con efectivos cierres de multipunto que permiten mayor seguridad y estanqueidad a sus ventanas.

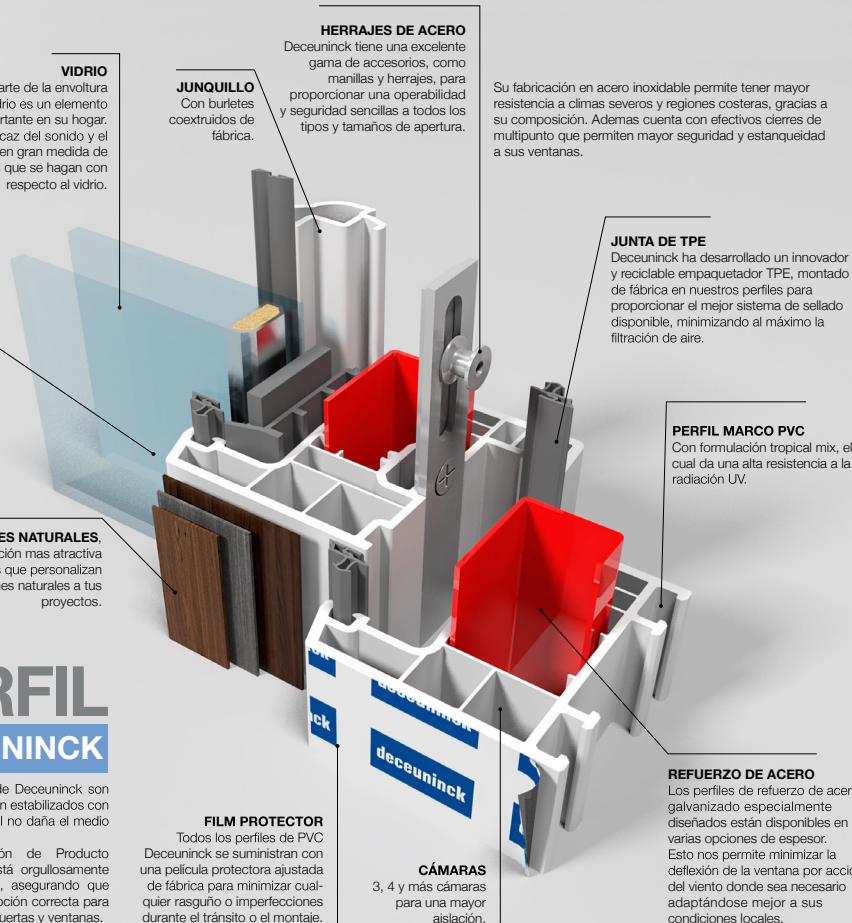
JUNTA DE TPE
Deceuninck ha desarrollado un innovador y reciclable empaquetador TPE, montado de fábrica en nuestros perfiles para proporcionar el mejor sistema de sellado disponible, minimizando al máximo la filtración de aire.

PERFIL MARCO PVC
Con formulación tropical mix, el cual da una alta resistencia a la radiación UV.

REFUERZO DE ACERO
Los perfiles de refuerzo de acero galvanizado especialmente diseñados están disponibles en varias opciones de espesor. Esto nos permite minimizar la deflexión de la ventana por acción del viento donde sea necesario adaptándose mejor a sus condiciones locales.

CÁMARA
3, 4 y más cámaras para una mayor aislación.

FILM PROTECTOR
Todos los perfiles de PVC Deceuninck se suministran con una película protectora ajustada de fábrica para minimizar cualquier rasguño o imperfecciones durante el tránsito o el montaje.



deceuninck
BELGIUM



innovación



ecología



diseño

VENTANAS DE PVC

Casa Matriz/Showroom

Camino El Otoño 472 Lampa

+56 2 3275 0800

info@deceuninck.cl

info@123ventanas.cl

www.deceuninck.cl

Región Metropolitana

Chile



© 2020 Deceuninck. Todos los derechos quedan reservados, la presente obra debe ser usada solo por personal autorizado, la copia o apropiación indebida del material de la presente obra queda prohibida.